

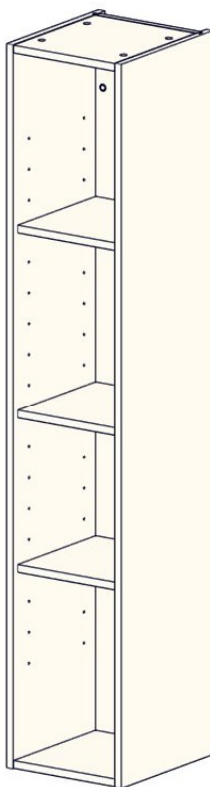
Instructions for installing **STORIA** **S 1500 / 280**



video

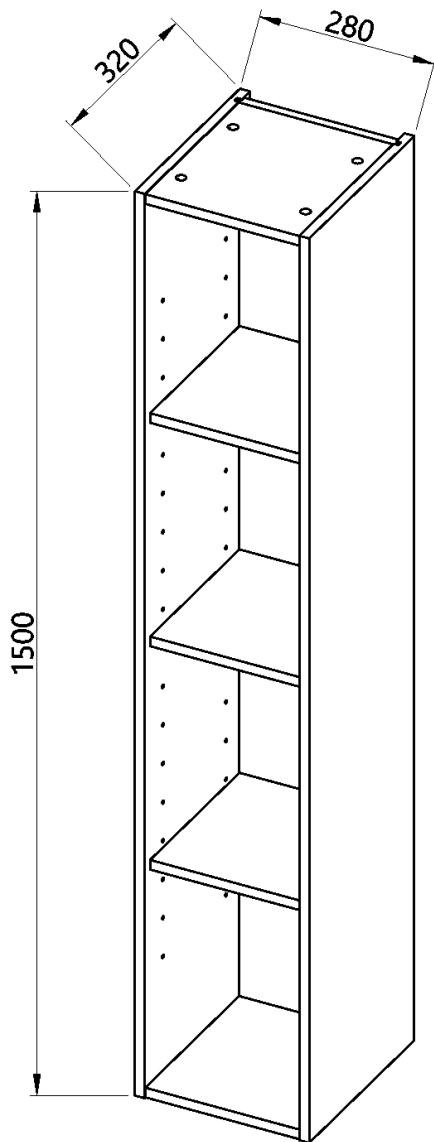


PDF



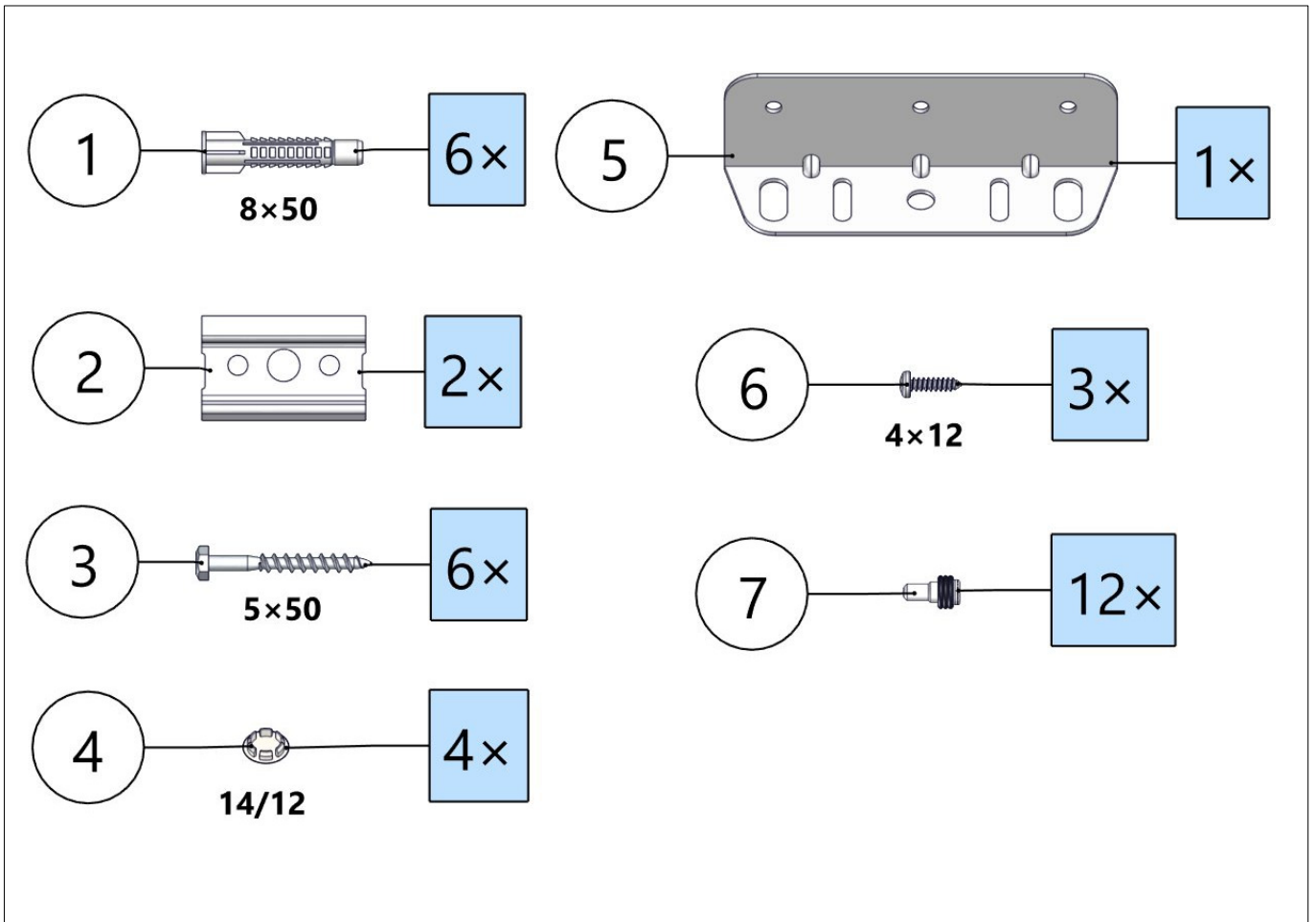
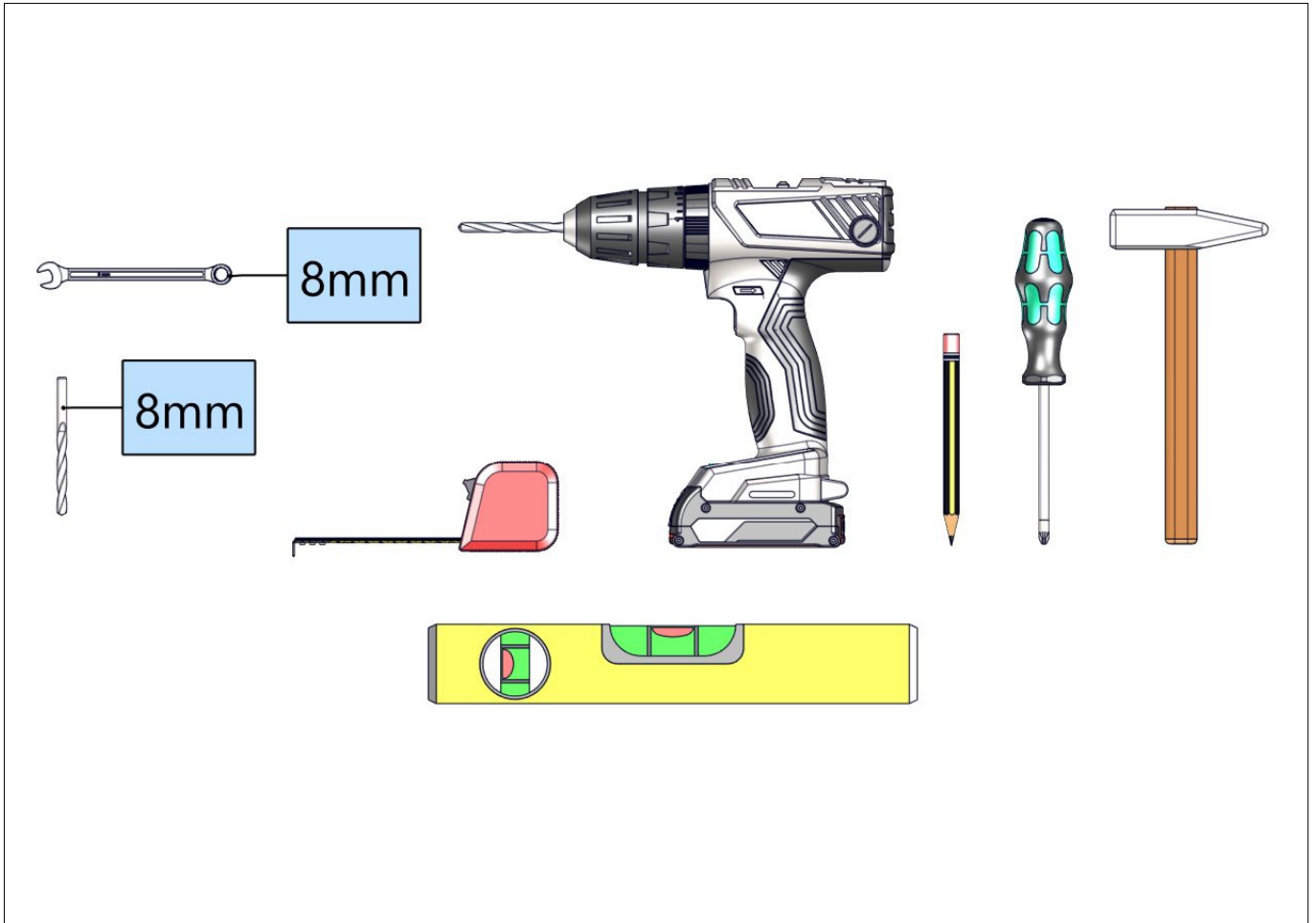
SI Priporočila in navodila za vgradnjo
HR Preporuke i upute za ugradnju
SRB Preporuke i uputstva za ugradnju
MK Препораки и упатства за вградување
RU Рекомендации и руководство по установке
UA Рекомендації і керівництво з установки

HU Ajánlások és szerelési útmutató
RO Recomandări și instrucțiuni pentru instalare
GB Recommendations and instructions for installation
DE Empfehlungen und anleitung für den einbau
IT Suggestimenti e istruzioni per il montaggio
FR Recommendations et instructions pour le montage



S 1500/280 WH

S 1500/280 ACACIA



SI Pred montažo preverite stanje stene, izberite tudi ustrezne vijake za obstoječo steno

HR Provjerite stanje zida prije nego što nastavite s montažom, također odaberite odgovarajuće vijke za postojeći zid

CS Proverite stanje zida pre nego što nastavite sa ugradnjom, izaberite i adekvatne zavrtnje za postojeći zid

МК Проверете ја состојбата на ѕидот пред да продолжите со монтажата, одберете и соодветни завртки за постоечки ѕид

RU Прежде чем приступить к установке, проверьте состояние стены, также выберите соответствующие винты для существующей стены.

UA Перед монтажем перевірте стан стіни, а також підберіть кріплення, яке відповідає матеріалу стіни.

HU A szerelés megkezdése előtt ellenőrizze a fal állapotát, és válasszon megfelelő csavarokat is a meglévő falhoz

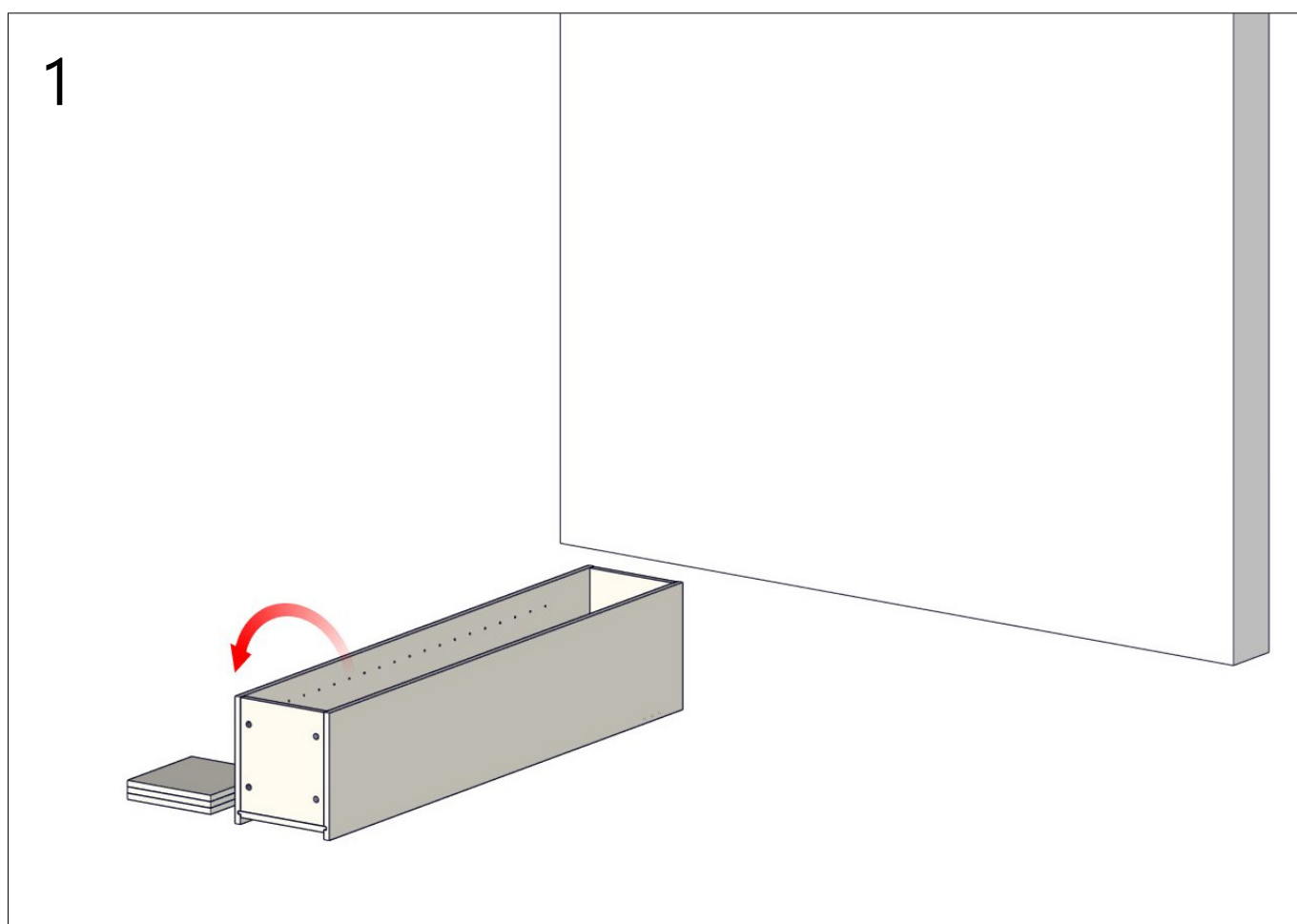
RO Înainte de montare, verificați starea peretelui și alegeți șuruburile potrivite pentru peretele respectiv

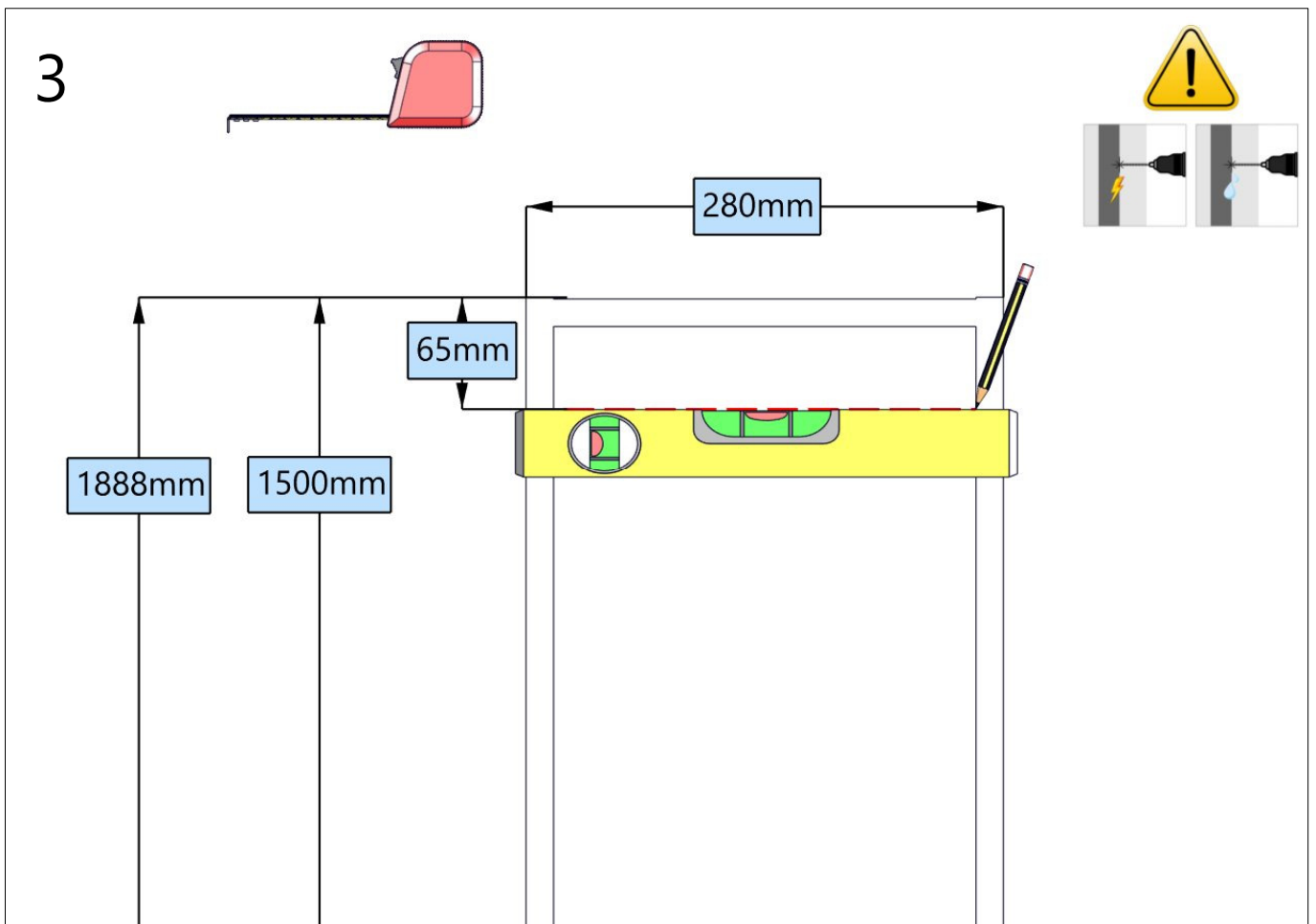
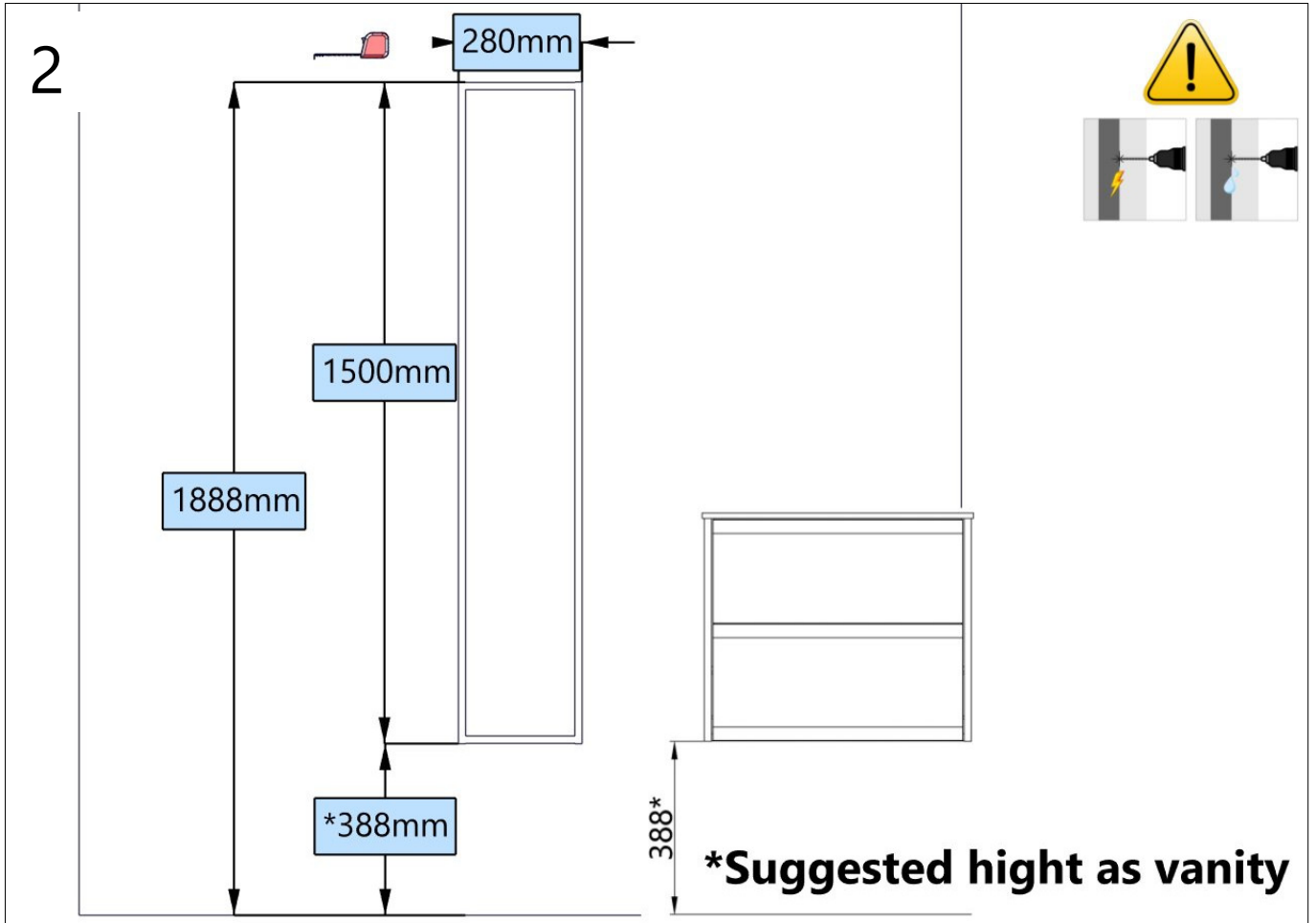
GB Check the wall condition before proceeding with installation, choose also adequate screws for existing wall

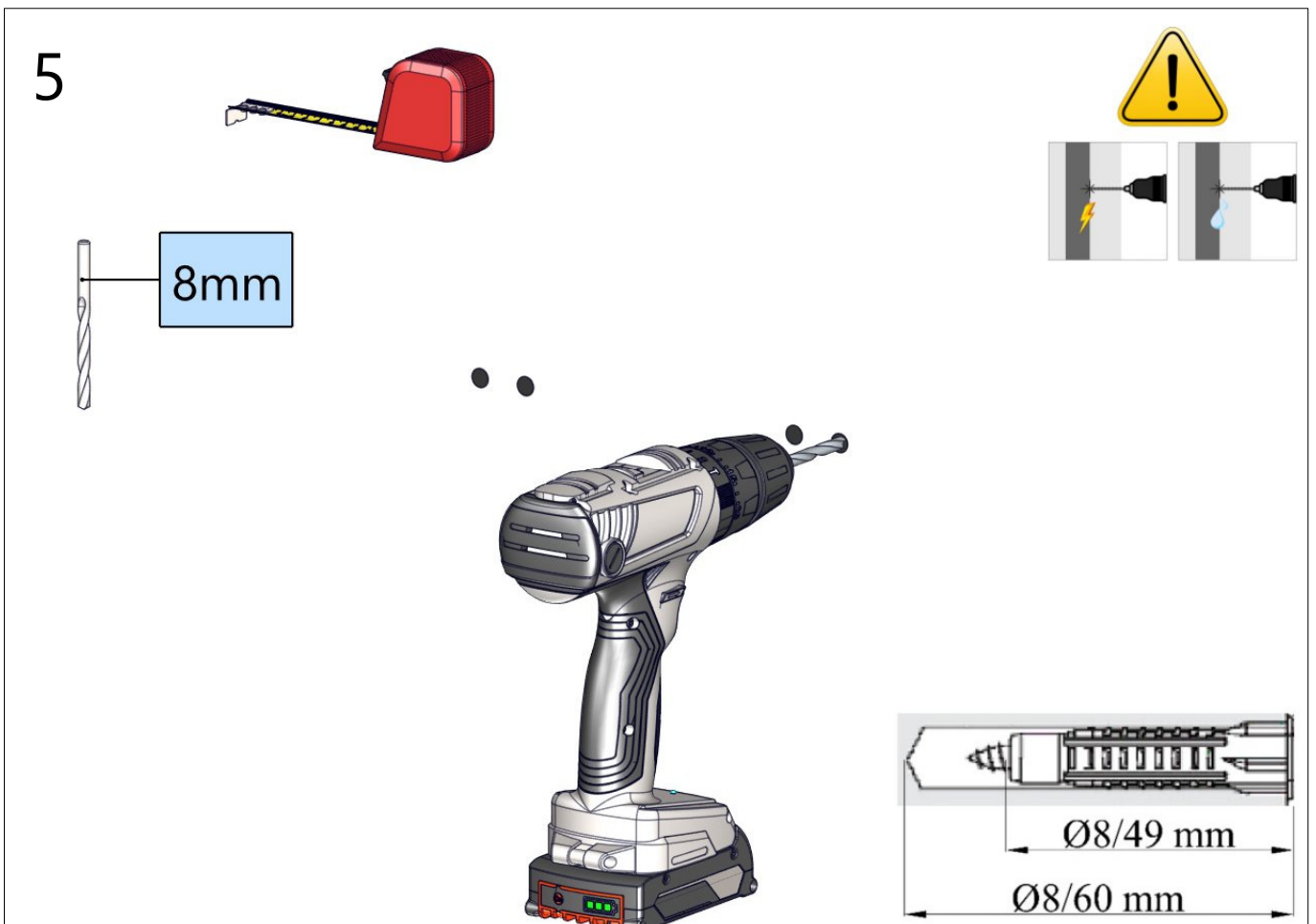
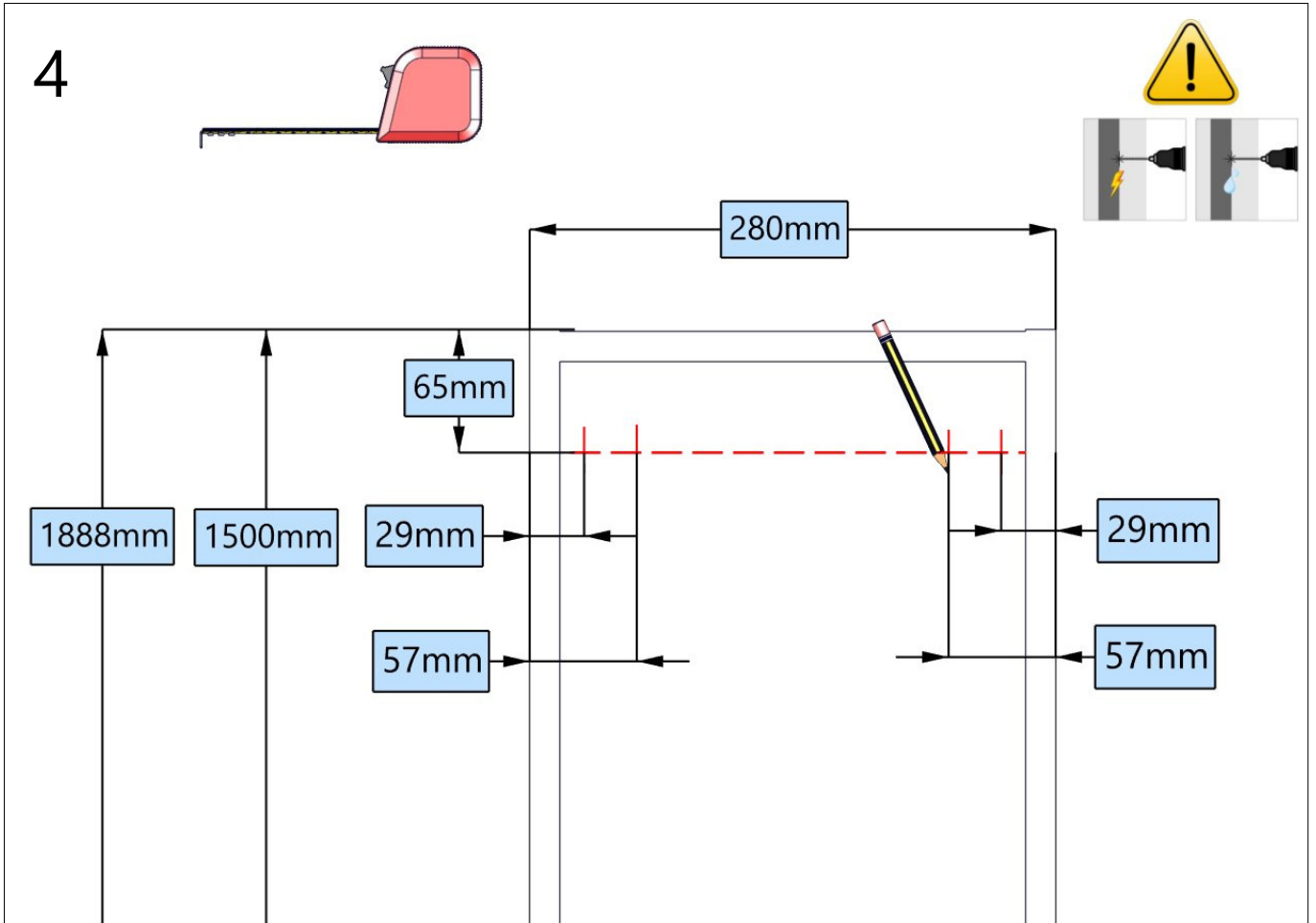
DE Vor der Installation bitte den Zustand der Mauer prüfen. Wählen Sie dann dementsprechend die richtigen Schrauben aus.

IT Prima dell'installazione controllare le condizioni della parete e scegliere le viti appropriate per la parete esistente

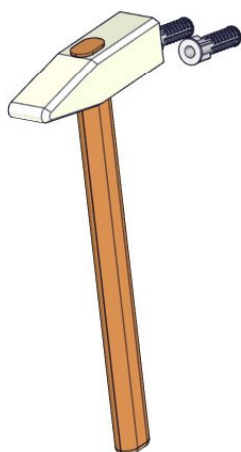
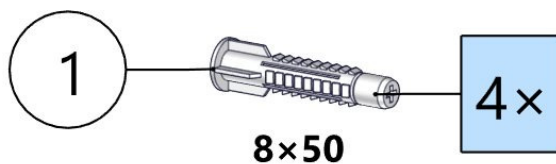
FR Vérifiez les conditions du mur avant de l'installation et choisir les vis adéquates au mur existant.



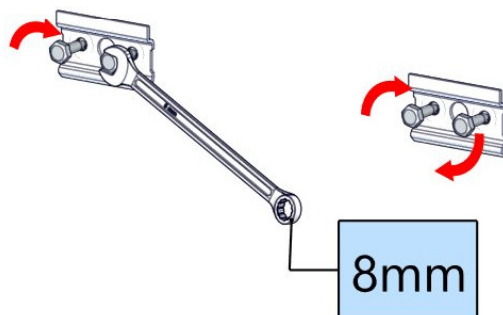
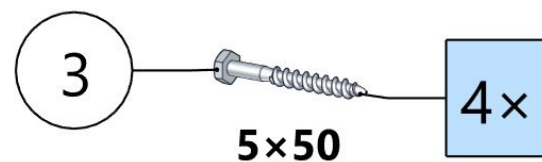
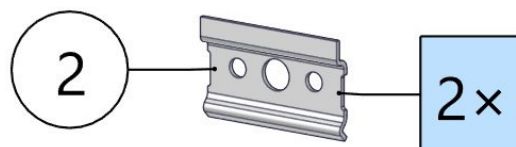




6

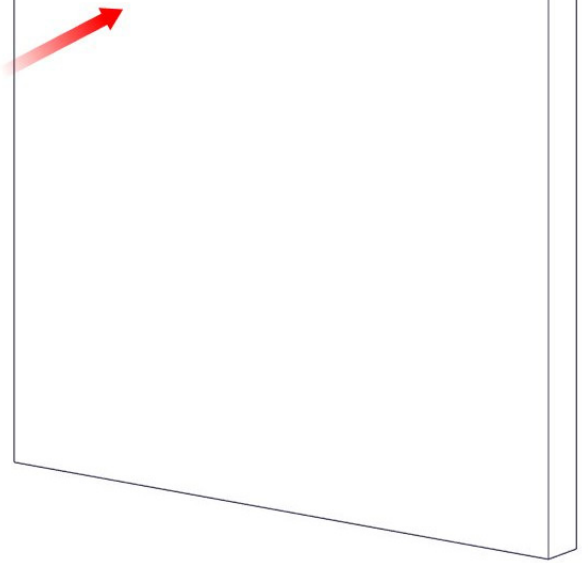
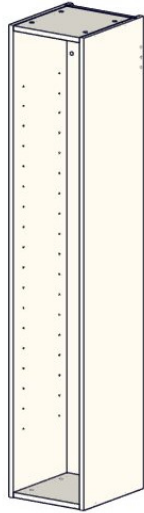


7



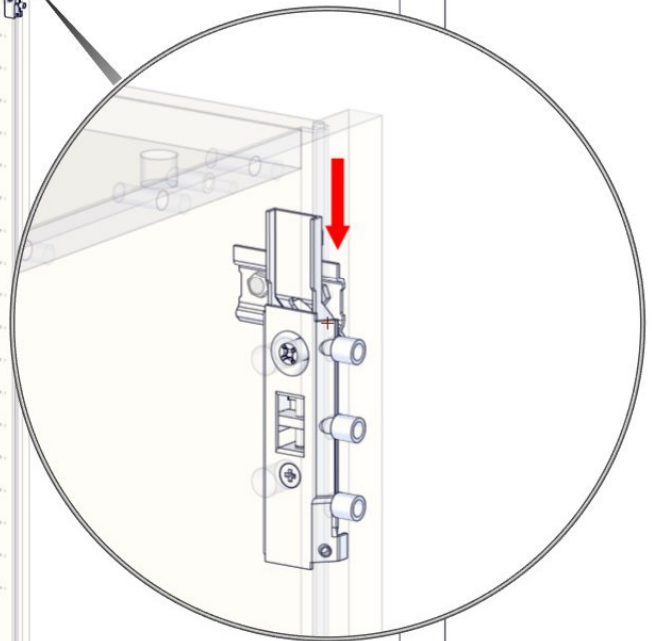
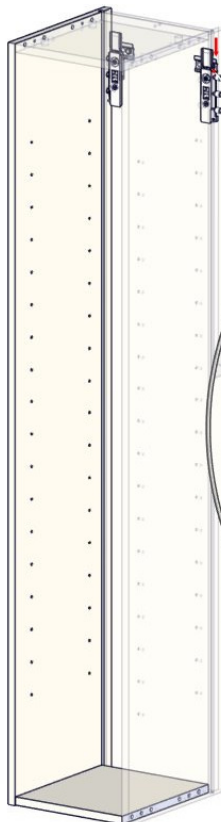
8

MOUNTING THE CABINET



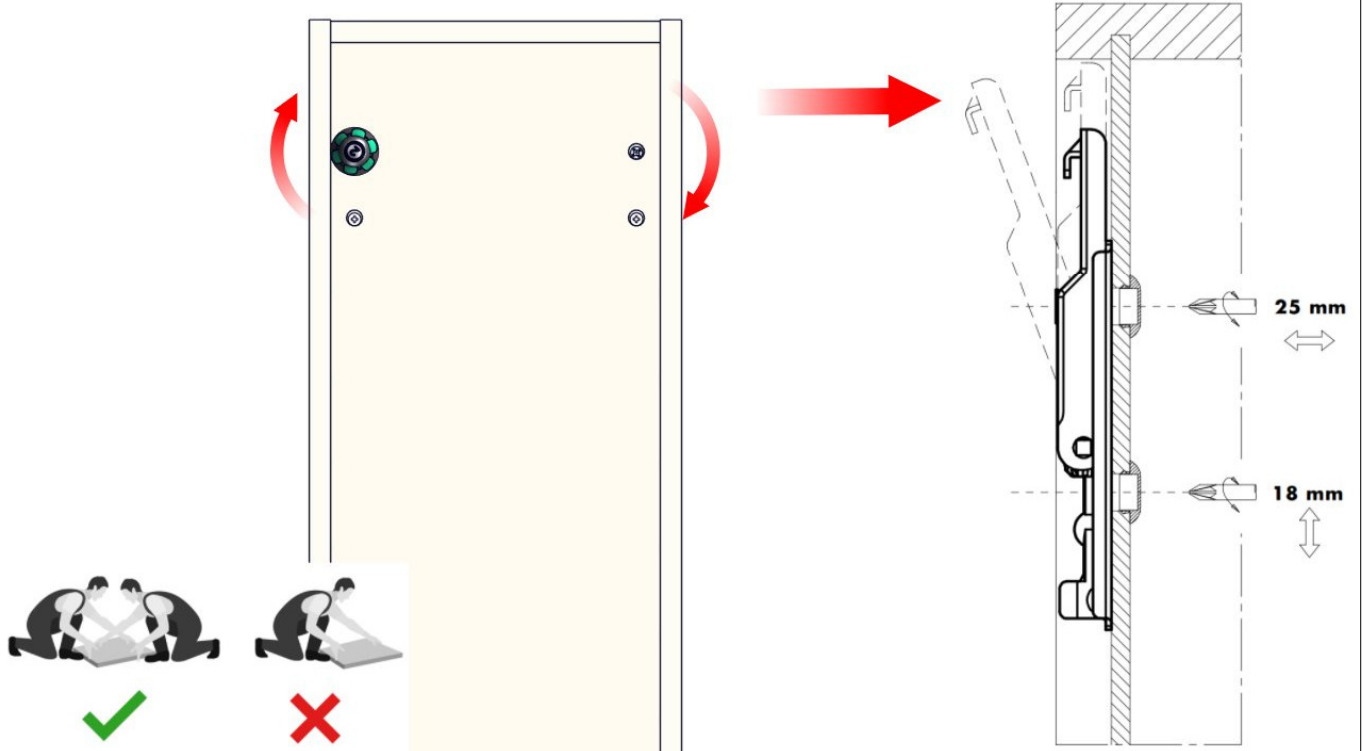
9

MOUNTING THE CABINET



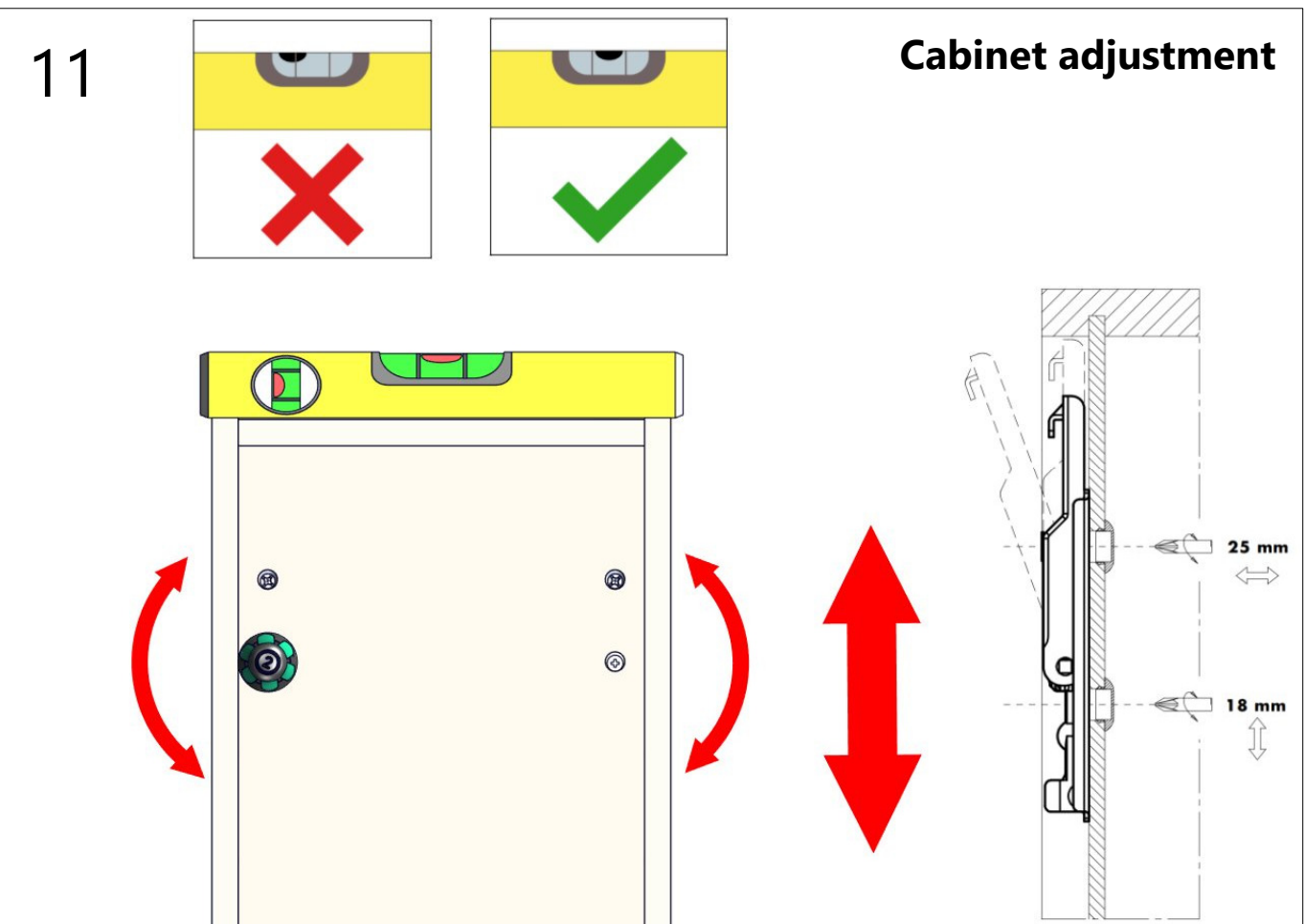
10

Cabinet adjustment

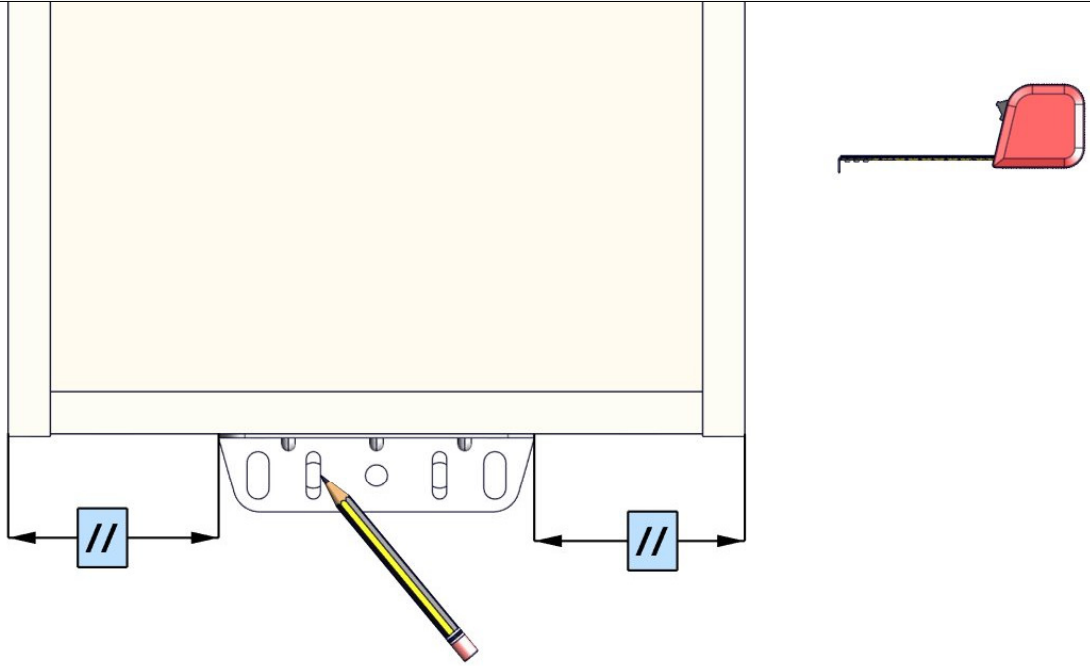


11

Cabinet adjustment

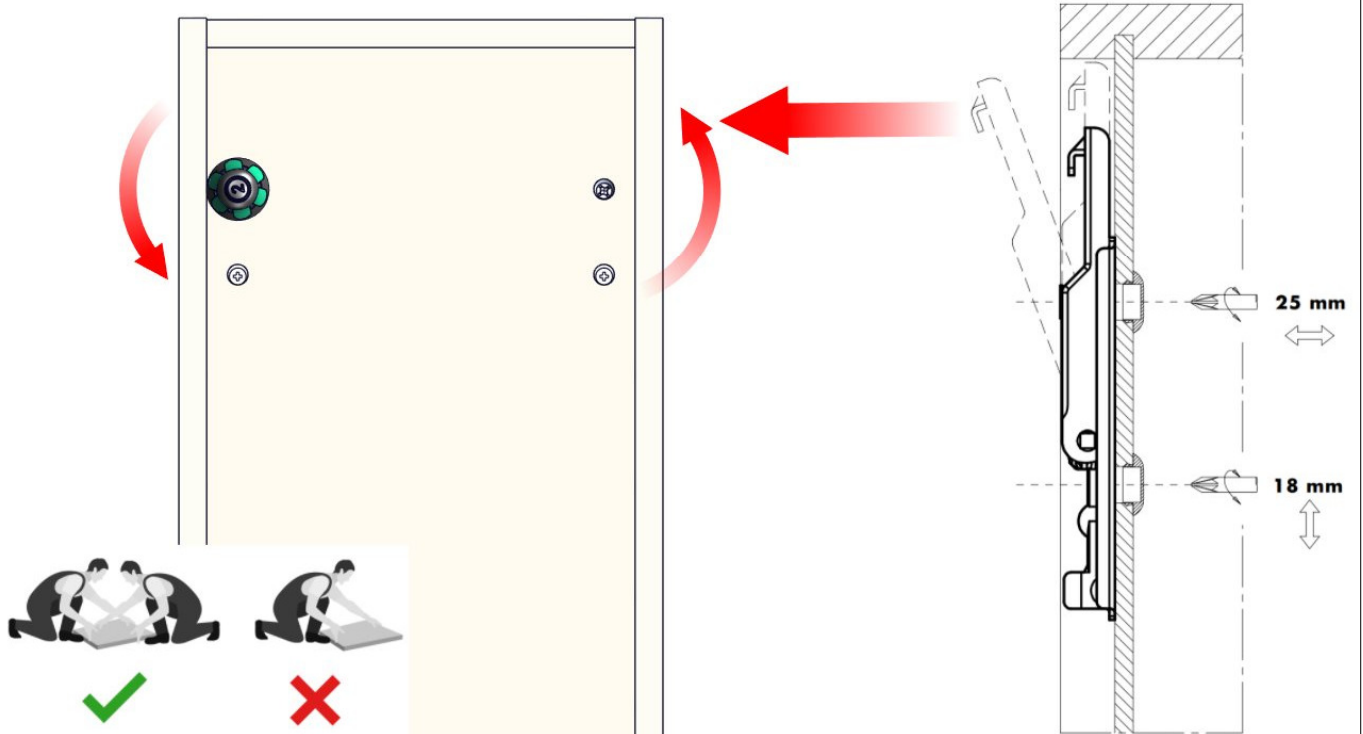


12



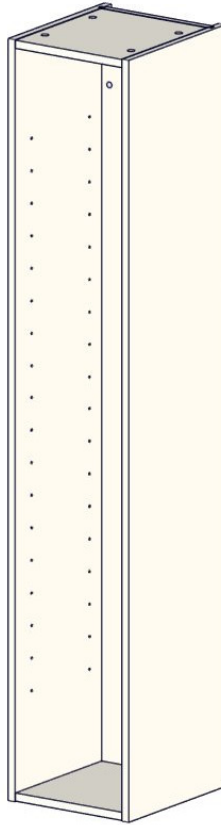
13

DEMOUNTING THE CABINET



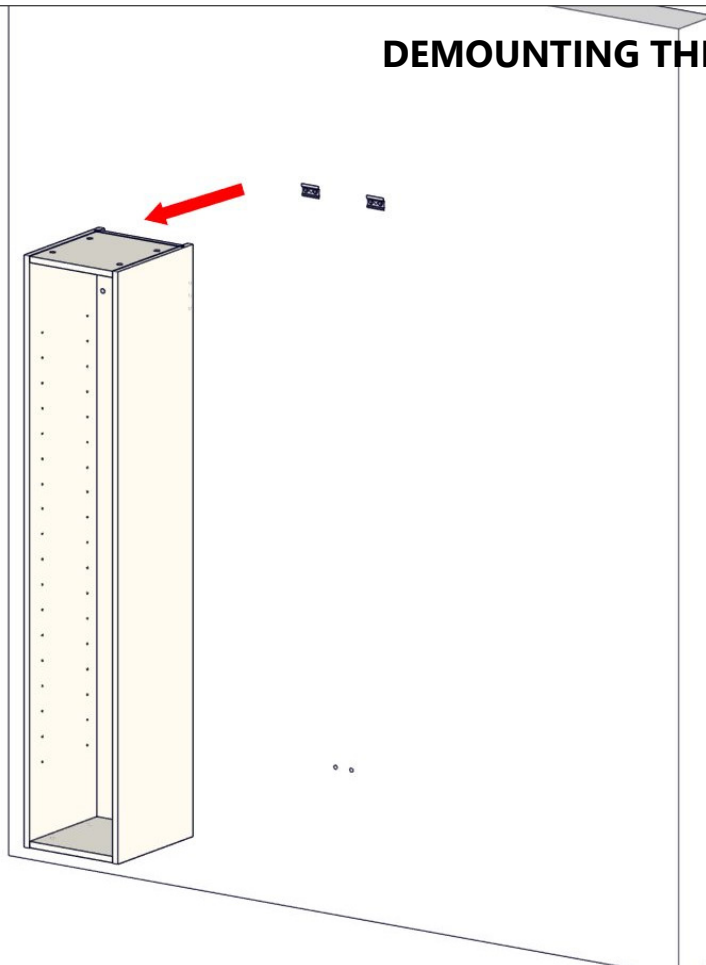
14

DEMOUNTING THE CABINET

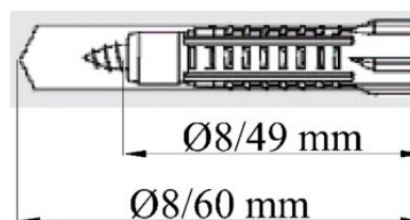
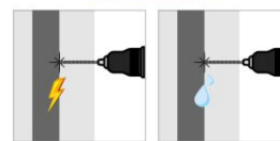
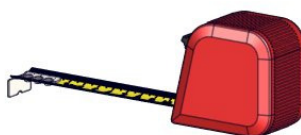
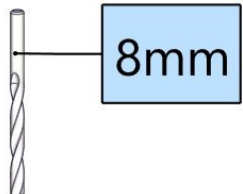


15

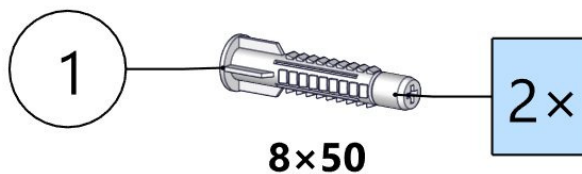
DEMOUNTING THE CABINET



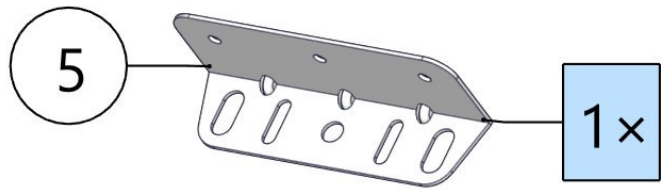
16



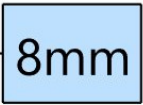
17



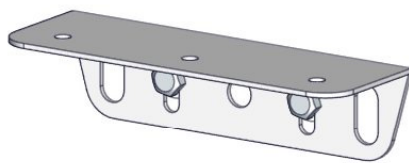
18



95%

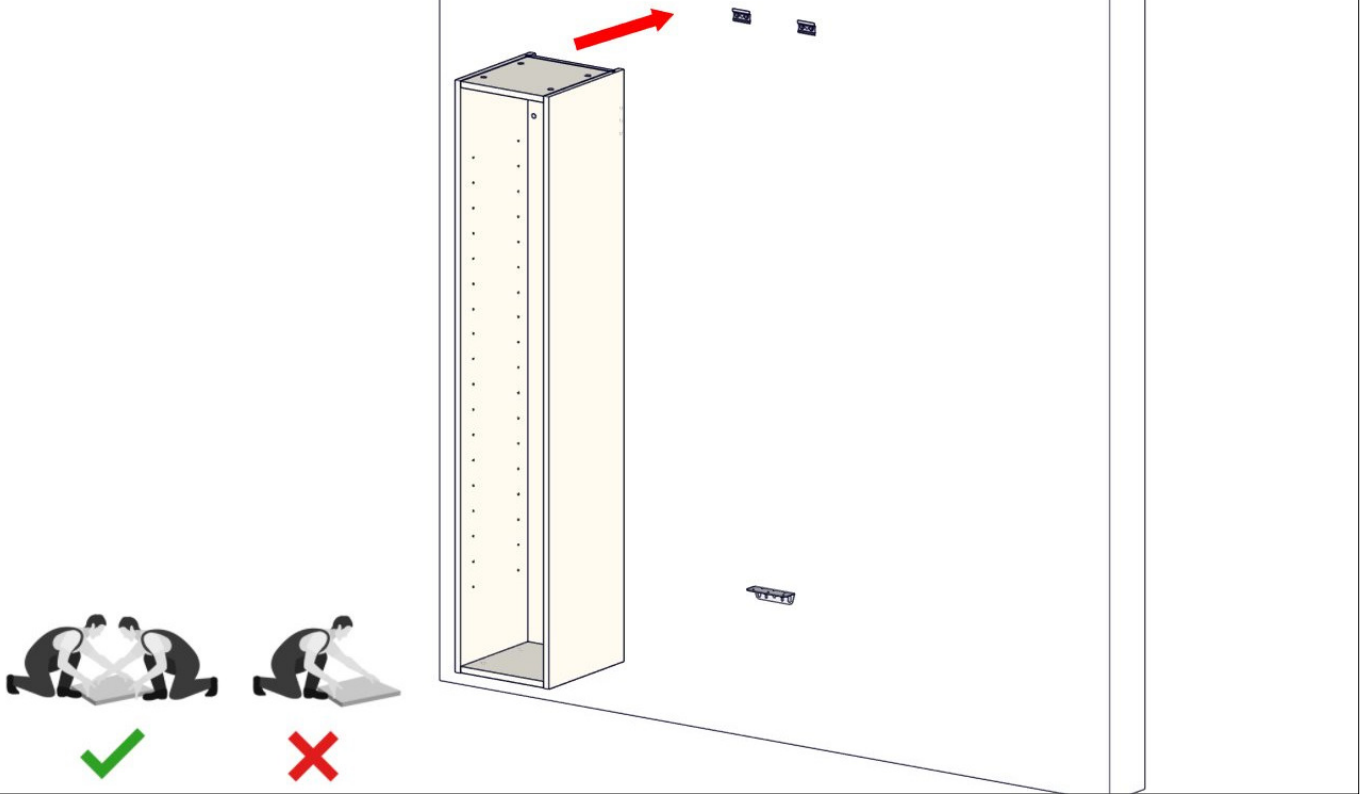


19



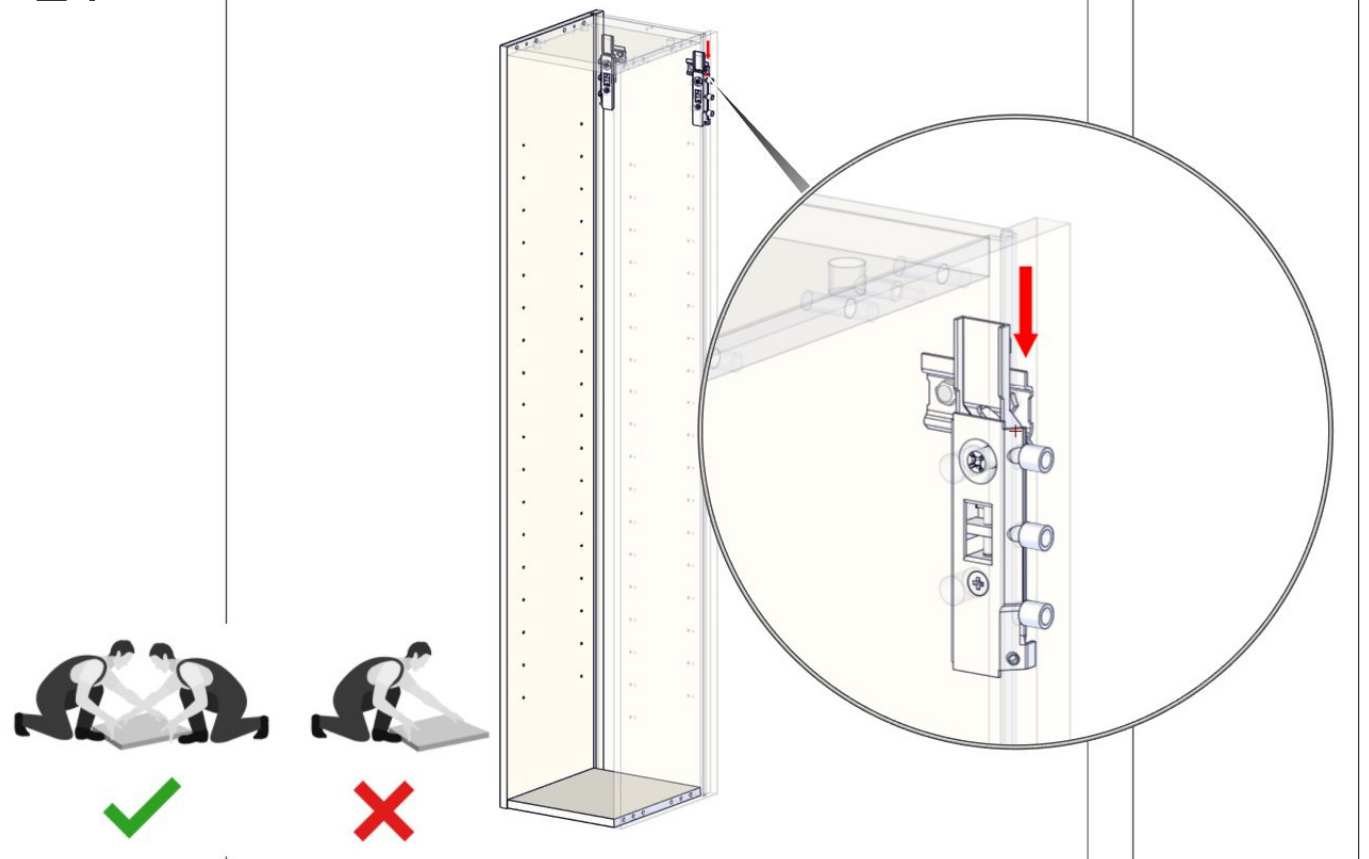
20

MOUNTING THE CABINET



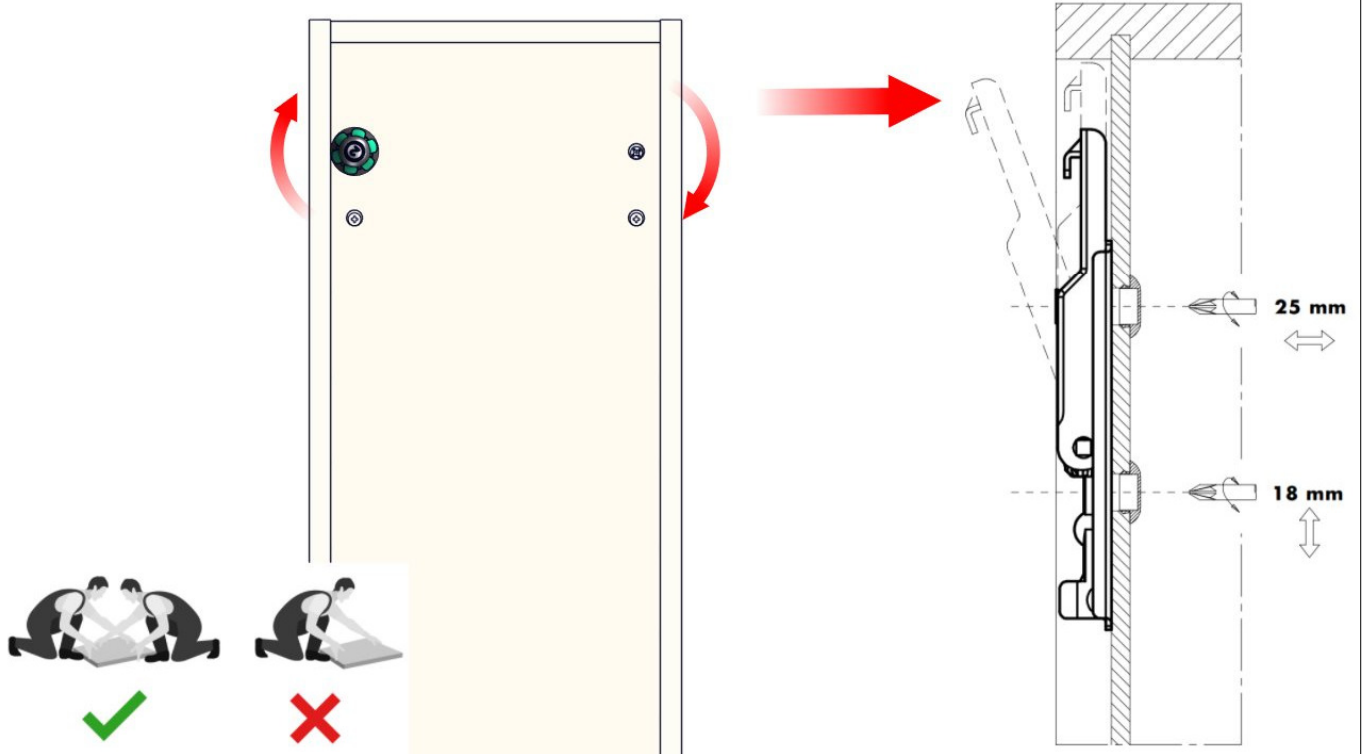
21

MOUNTING THE CABINET



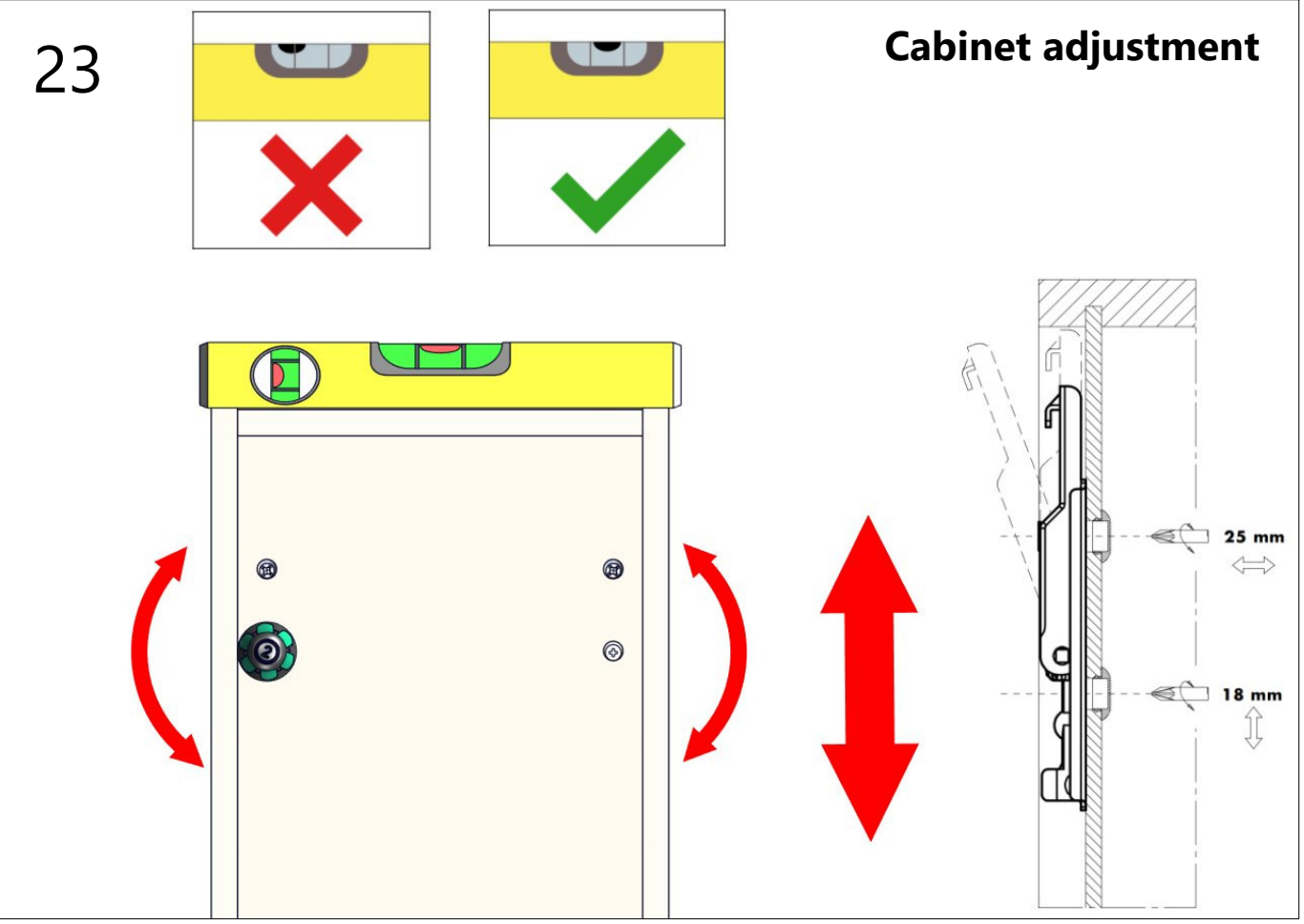
22

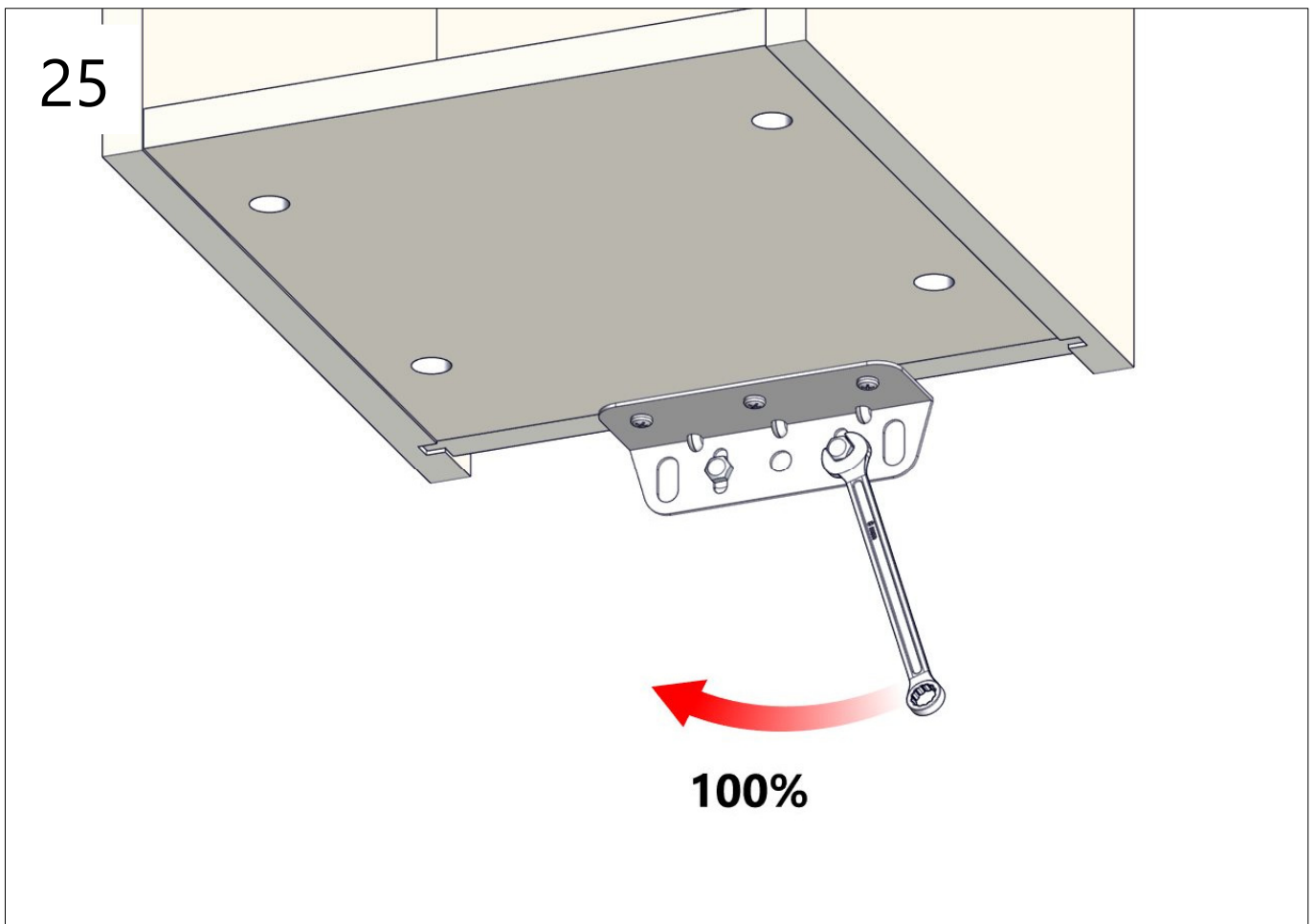
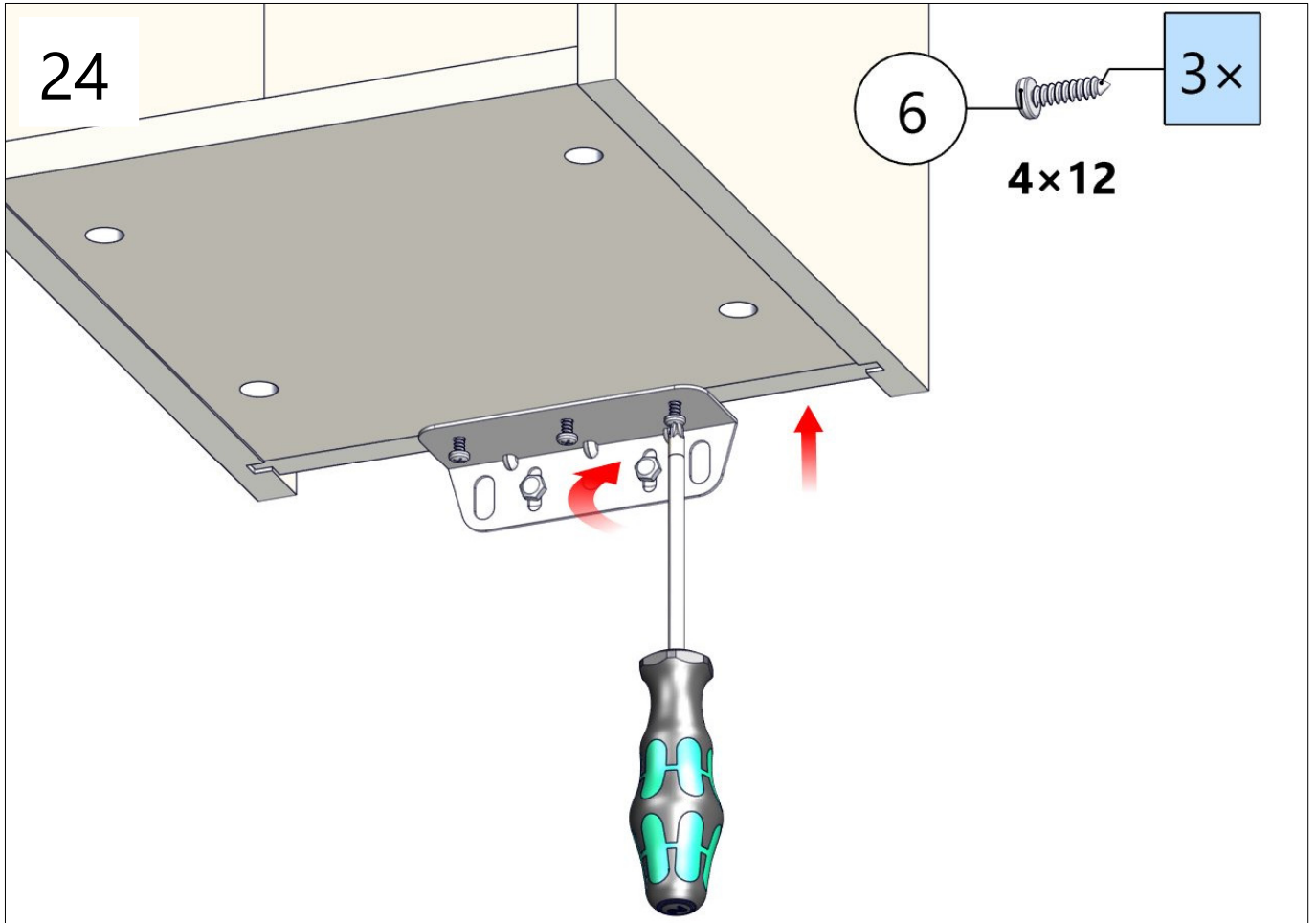
MOUNTING THE CABINET

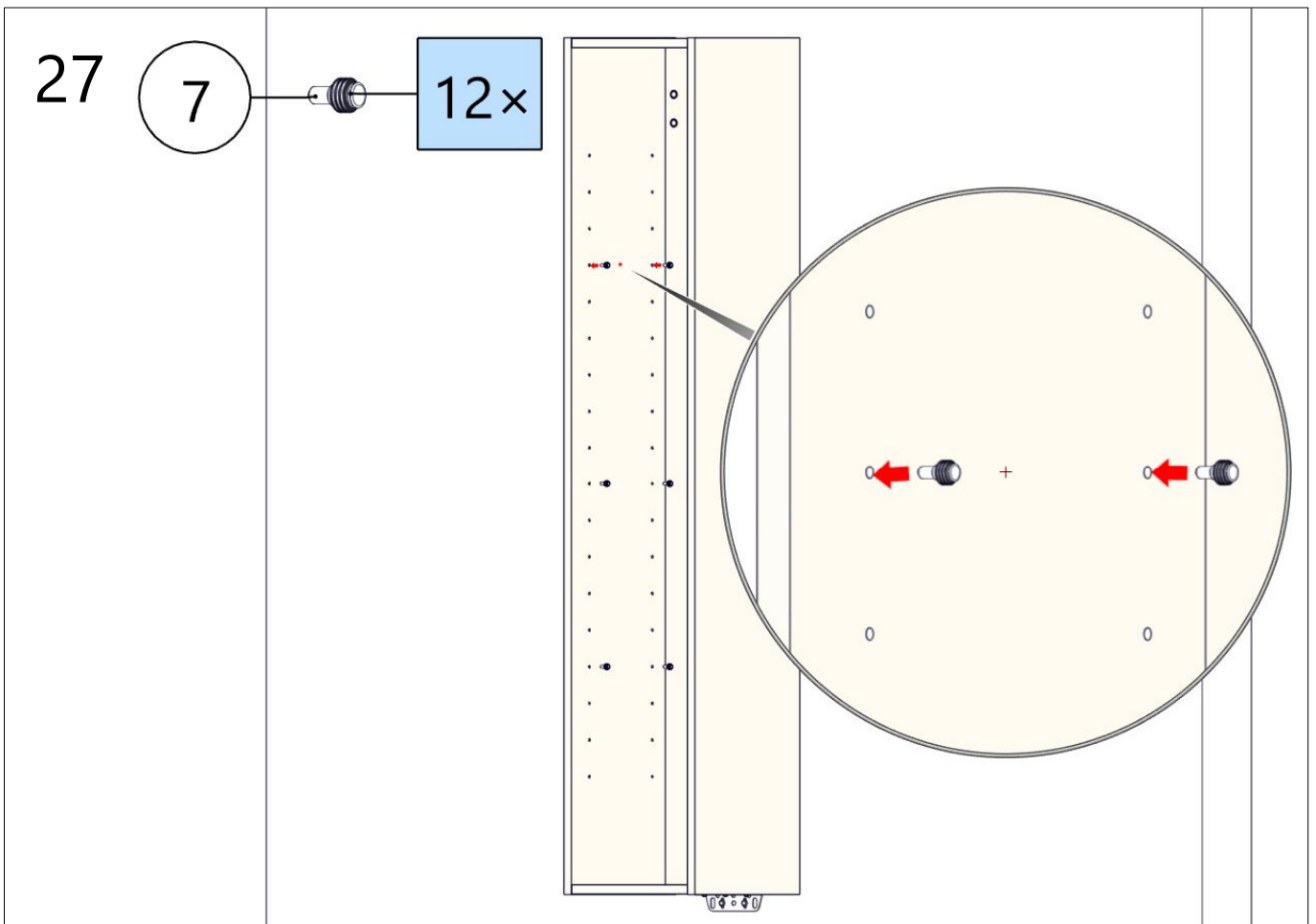
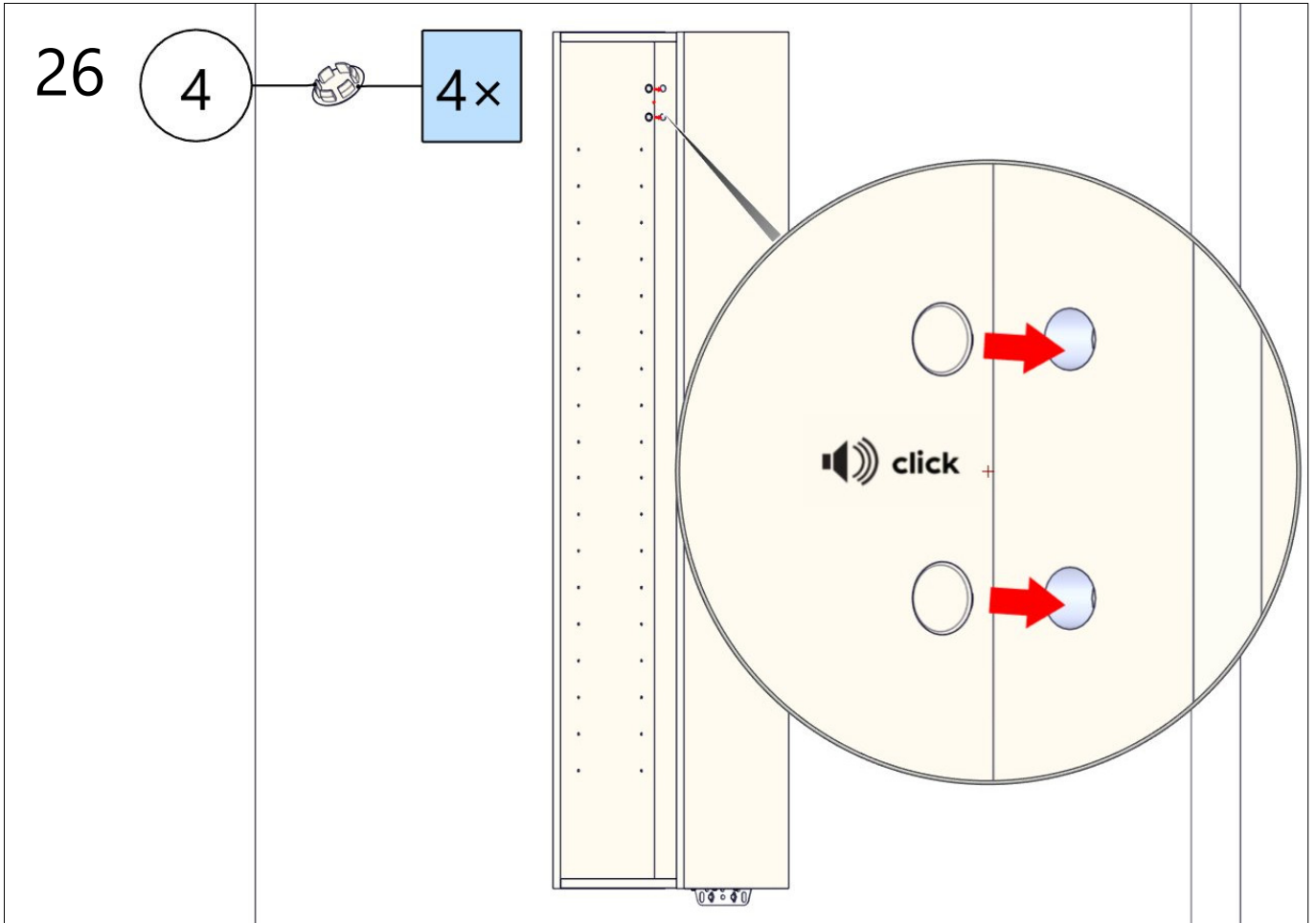


23

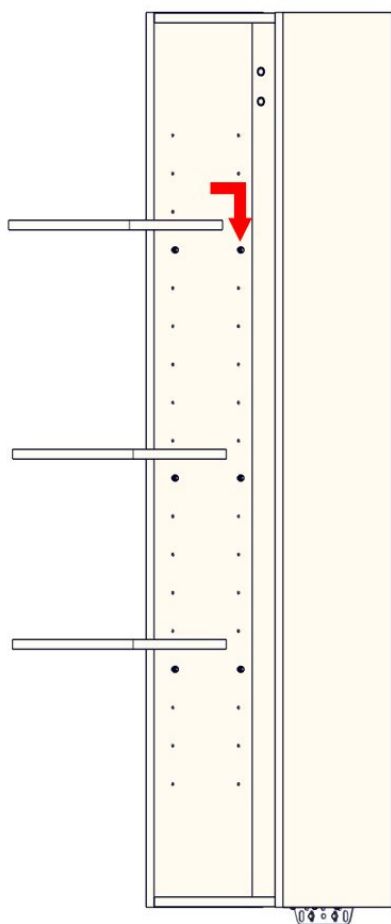
Cabinet adjustment







28



29

